



MOROOKA



CARRIER
ELECTRO-CONTROLLED



伝統と実績一。世界No.1の評価。

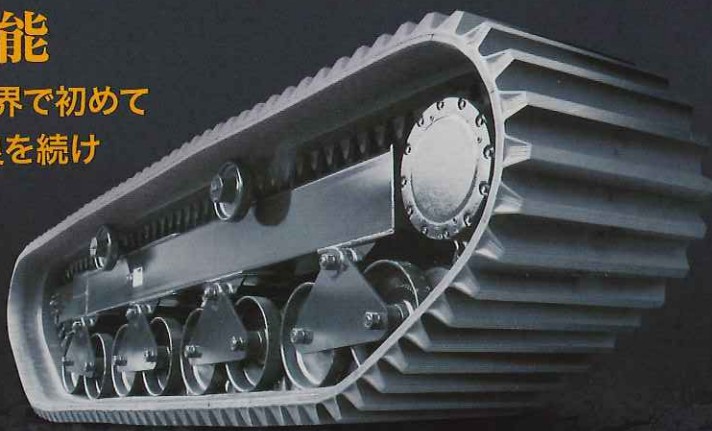
MOROOKAのキャリアダンプ

強靱な足回りと高い走行性能

1978年ブリヂストンとの共同開発によって世界で初めて
ゴムクローラの開発に成功して以来、日々改良を続け
最高の足回りを提供し続けています。

ゴムクローラ

肉厚で、繋ぎ目のないゴムクローラは耐久性抜群!!
モロオカはゴムクローラのパイオニア。
開発から30年の経験とノウハウを活かし、
これからも進化を続けます。



視認性・居住性抜群 デラックスキャビン



好評の二本レバーで楽々操作



スクープエンド荷台

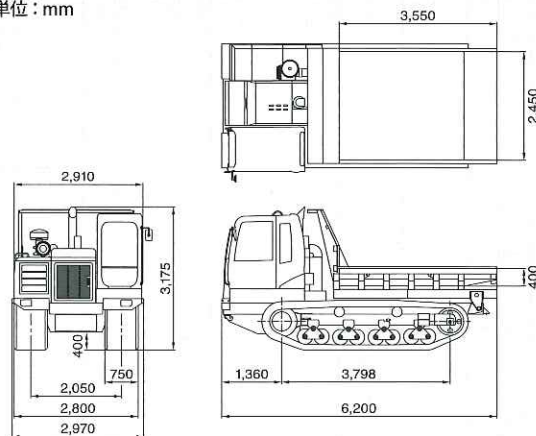
主要諸元

型式		MST-2300VD
運転質量	kg	13,825
最大積載量	kg	11,000
エンジン型式	CATERPILLAR C7.1 ACERT Tier4 Interim	
エンジン出力	kw/rpm	186 / 2,200
全長	mm	6,200
全幅	mm	2,970
全高	mm	3,175
荷台 (高さ×幅×長さ)	mm	3,550 × 2,450 × 400
クローラ幅	mm	750
駆動方式	HST	
走行速度 Hi/Lo	km/h	11 / 7
接地圧	kPa	32.9
キャビン・レバー	キャビン・二本レバー	
荷台標準	スクープエンド	
燃料タンク容量	ℓ	260
オプション	ベッセルリアドア	

- カタログの内容は、予告なく変更することがあります。
- 本製品の使用には「不整地運搬車運転技能講習」等の受講資格が必要です。

本体寸法図

単位：mm



環境と共に生きる

MOROOKA

株式会社 諸岡

web <http://www.morooka.co.jp>

本社 〒301-0031 茨城県龍ケ崎市庄兵衛新田町 358 ☎0297-66-2111

北海道営業所 〒053-0052 北海道苫小牧市新開町 2-4-5 ☎0144-55-8888

東北営業所 〒987-2157 宮城県栗原市高清水中ノ釜 94 ☎0228-58-3776

関東営業所 〒301-0031 茨城県龍ケ崎市庄兵衛新田町 358 ☎0297-66-2111

北信越営業所 〒950-1456 新潟県新潟市南区茨曾根 2410-1 ☎025-375-1212

中部営業所 〒529-0423 滋賀県長浜市木之本町千田小堀 189 ☎0749-82-6277

中国営業所 〒708-1116 岡山県津山市野村欠の木 146-1 ☎0868-29-2200

九州営業所 〒861-4151 熊本県熊本市南区富台町清藤 346-1 ☎096-358-8030



ISO14001 認定企業



代理店