

**KOMATSU**

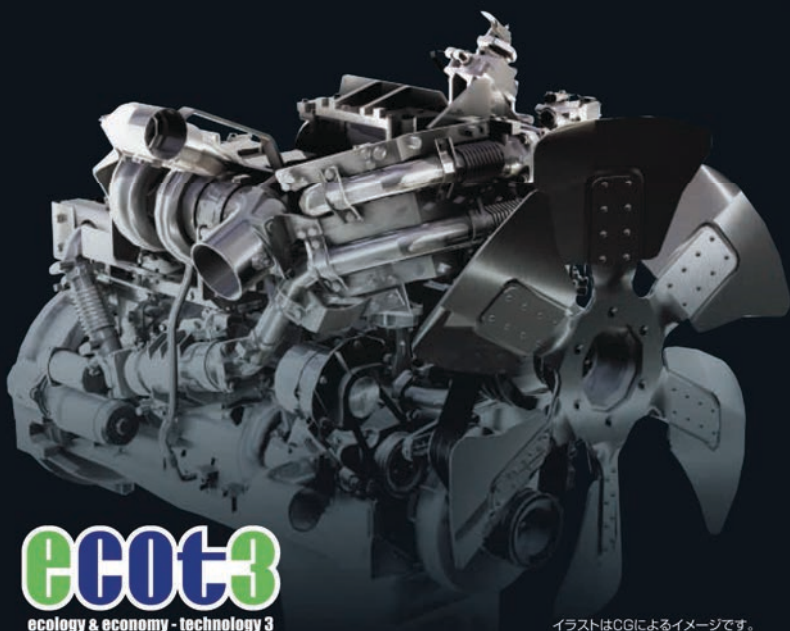
**BR380JG-1**

**BR**  
**380**  
**JG**

特定特殊自動車排出ガス2006年基準値適合



# 進化の頂点へ。



**ecot3**  
ecology & economy - technology 3

イラストはCGによるイメージです。

過酷な環境下で使用される建設機械用エンジンはオンロードエンジンと比べ、特に高負荷領域における排出ガスのクリーン化が求められています。

コマツは排気量3.3ℓの小型から78ℓの大型\*ディーゼルエンジンにいたるまで、研究・開発から製造を自社で一貫して行っています。

その70年以上の歴史を経て蓄積された豊富な技術とノウハウをベースとした、コマツ独自の建設機械用エンジン技術[ecot3] (エコットスリー)を開発。

新排出ガス規制に適合したNO<sub>x</sub>排出量の大幅な低減はもとより、ハイパワー、低燃費を高度に両立したエンジンが誕生しました。

すべての技術は人と地球環境へのやさしさのために…

コマツテクノロジーは、いま、さらなる進化の頂点を極める。

\*一部カミンズ社との協業製品を含む



# THE TOP OF EVOLUTION

WORKABILITY & ECOLOGY

COMFORT, SAFETY & MAINTENANCE

環境に対するさらなる優しさと高い生産性をもとめて。

優れた作業性と確実な点検・整備性をもとめて。

## WORKABILITY & ECOLOGY

- パワフル&クリーンを実現  
建設機械用エンジン技術 [ecot3] (エコットスリー)
- 大作業量を実現  
クラス最大のジョークラッシャを搭載

## RELIABILITY & DURABILITY

- たゆみない信頼性・耐久性の向上  
クラッシャ・ホッパ等の強化を実施

## COMFORT

- 地上から安全に操作可能  
各種操作系はパネルに集中配置
- ラジコン(オプション)機能を一新  
作業/走行モード切り換え・  
ワンタッチスタート・ストップが遠隔で可能

## SAFETY & MAINTENANCE

- コンベアの衝突を防止  
コンベア高さによる走行インターロックを追加
- 点検・整備時の安全性に配慮  
アンチスリッププレート



### 環境にやさしい クリーンエンジン搭載

定格出力140kW(190PS)を誇る新型SAA6D107E-1エンジンを搭載。コマツ独自の建設機械用エンジン技術 [ecot3] (エコットスリー)により、NOx排出量を大幅に低減。特定特殊自動車排出ガス2006年基準値をクリアしたクリーンエンジンを搭載しています。



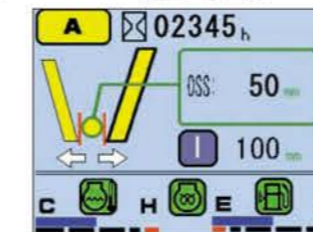
### 世界初の 油圧式クラッシャ保護機構

信頼性の高いロックシリンダによるシンプルな油圧式クラッシャ保護機構。万一、金属などの異物をかみ込んだ場合、従来はトルプレートを曲げてクラッシャを護っていましたが、本機ではロックシリンダが縮みクラッシャを保護。即座に自動停止し、オーバー材の排出を防ぎます。また、異物をかみ込み、閉塞した場合でも、簡単に最大スキマに広げられるため、異物を容易に除去できます。



### 画期的な 出口セット全自動調整システム

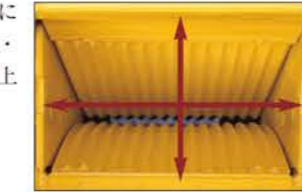
出口スキマのセットが簡単に変更できる全自動調整システムを採用。磨耗時でもワンタッチ操作で自動調整可能(2~3分で完了)。液晶モニターで出口スキマを3つのモードで調整できます。



Aモード：スキマの値を入力  
Bモード：スキマの増減値を入力  
Cモード：スイッチを押してスキマを増減

### クラス最大の新型ジョークラッシャ

コマツ独自の大容量ジョークラッシャKCJ4222を搭載。最新制御システムの採用により、優れた処理能力を発揮し、大作業量を実現します。また、数々の改良により、耐久性・信頼性を向上しました。

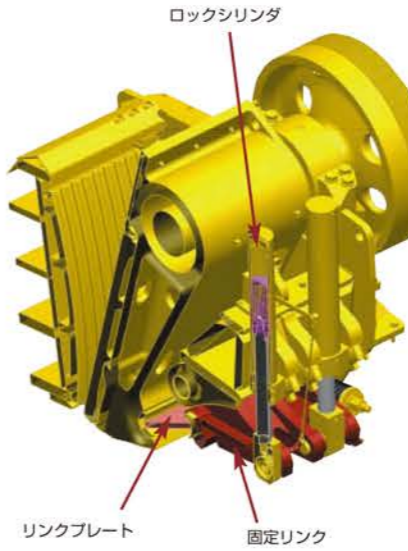


※処理能力については、別紙をご参照下さい。  
処理能力は、投入物の種類・性状・作業条件により異なります。

■投入口サイズ  
**1065 × 550mm**

### コンベア排出高さを高く設定

排出高さが2800mmと高く、製品ストック、スクリーンとのシステム化が容易。コンベア幅は1050mmとワイドで、速度も120m/minと速く、大きな搬送量を誇ります。また、コンベア逆転機能により異物除去は簡単です。さらに、排出量を記録できるコンベアベルトスケールをオプション設定しています。



### 環境負荷を低減

ホコリの発生を防ぐ散水用ノズルをクラッシャ上部に標準装備しています(散水システムをオプション設定)。



### 地上から安全に操作可能

操作スイッチ類はパネルに集中し、地上から安全かつ容易に操作できます。また、スイッチひとつを押すだけで磁選機・コンベア・クラッシャ・フィーダが作動するワンタッチスタート機構により、操作は簡単です。



### モード切り換えが ラジコン(オプション)で可能

走行モードと作業モードの切り換えができ、積込機に乗ったまま操作ができます。また、ワンタッチスタート機構の操作も可能となりました。



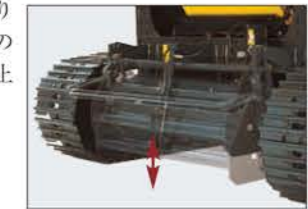
### 見やすく使いやすい液晶モニター

マルチモニターにより機械の状態をリアルタイムで表示。万一の異常発生時の状況を容易に把握できます。



### 軽快な機動性

コンベア昇降機能により、大きな最低地上高を確保できるので、現場内で抜群の機動力を発揮します。また、コンベア位置により、走行を制限するインターロック機構を採用し、コンベアの引きずりや地面との衝突を防止します。



■最低地上高  
走行 **200mm/300mm**  
作業 **100mm/200mm**  
※インターロック機構により走行はできません。

### 鉄筋滞留防止設計と大きな開口部

クラッシャ〜コンベア間のスキマを530mmと大きく取りスペースを確保すると共に、クラッシャ下部周りにカバーを装着し鉄筋が引っかかりにくい構造となっています。また、サイドフレーム左右に大きな開口部を設けており、万一異物が引っかかった場合もクラッシャ下へ容易にアクセスできます。



### メンテナンス容易化・安全のための さまざまな配慮

- 燃料プレフィルタを装備 (ウォーターセパレーター機能付)
- エンジンオイルとフィルタ、燃料ドレンコックのリモート化
- リモート給脂
- アンチスリッププレート



### 国内No.1の運用実績をもとに KOMTRAXはネクストステージへ

KOMTRAXは、全国450ポイントのコマツサービスネットワークで最適保守のリコメンド、迅速・確かなアフターサービス実施のために活用されています。KOMTRAXをサービスカーにも搭載し、メカニックを最短時間で現場に急行させる運用も一部地域で試行を始めました。国内No.1の運用実績をもとに、お客様の生産性の向上とコスト削減につなげる、新しいソリューション提案をすすめています。

### KOMTRAX 車両が毎日報告連絡送信

**KOMTRAXレポート**  
KOMTRAX情報にメンテナンスのリコメンドなどを加え、お客様の車両管理に有益な情報をレポートでご提供。インターネットをお使いでないお客様へもさまざまな情報をお届けします。

**メール送信サービス**  
送達の可能性のある深夜のエンジン始動やオイル低下などのコーション発生時に、お客様にメールでお知らせします。

**お客様の大切な車両を  
KOMTRAXがいつも  
見守っています。**

**ジャストオンサービス**  
車両の稼働位置と状況把握による迅速、的確な対応で休車時間の短縮を図ります。

**KOMTRAXマイ健康ネット (Eコマズネット)**  
インターネットで稼働情報を確認できるサービスです。KOMTRAX情報を活用した車両管理業務の効率化をご提案します。

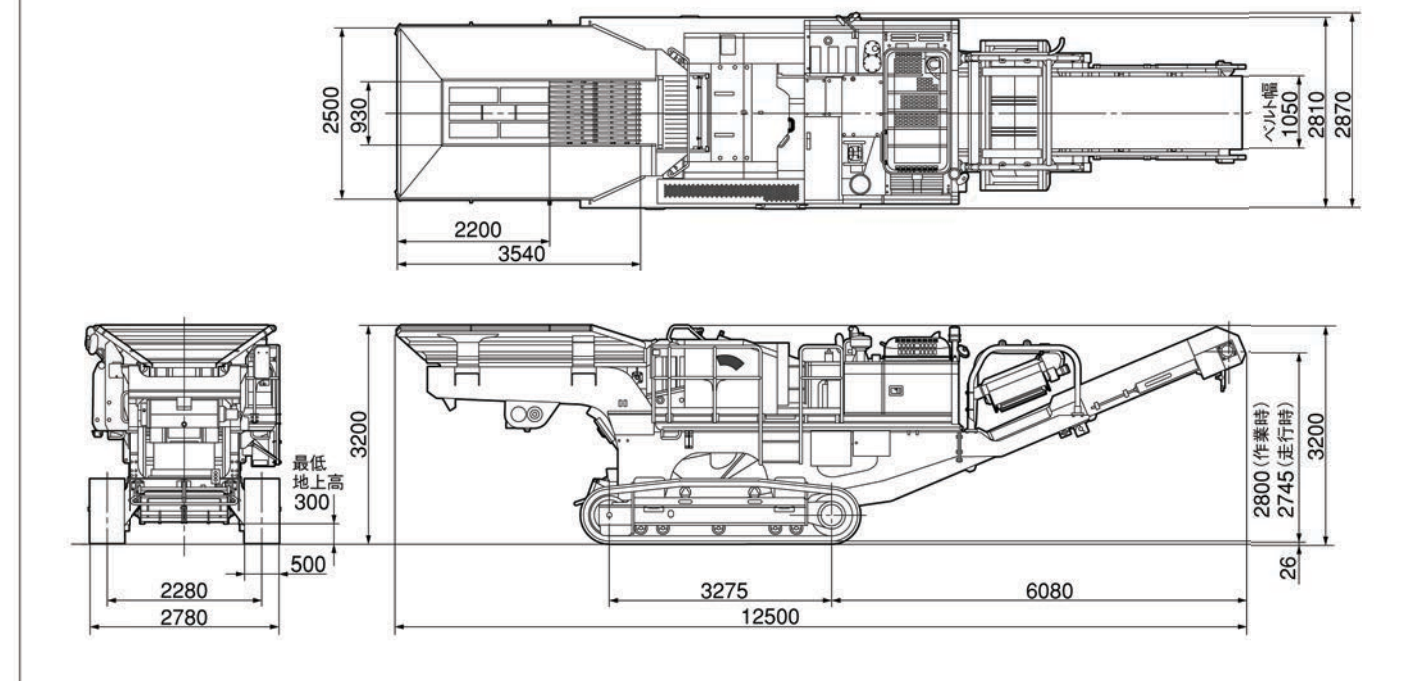






## 外形図

単位: mm



## 仕様

## BR380JG-1E0

特定特殊自動車 届出型式	コマツ BR023		
エンジン指定型式	コマツ SAA6D107E-1-B		
機械質量	kg	34000	
定格出力 ネット (JIS D0006-1)	kW/min <sup>-1</sup> [PS/rpm]	140/2050 [190/2050]	
寸法	全長	mm	12500
	全高	mm	3200
	全幅/輸送時全幅	mm	2870/2810
	シュー幅	mm	500
	履帯中心距離	mm	2280
	接地長	mm	3275
エンジン	名称	コマツ SAA6D107E-1	
	形式	直噴、ターボ、空冷アフタークーラ	
	定格出力 グロス *1	kW/min <sup>-1</sup> [PS/rpm]	149.2/2050 [203/2050]
駆動	走行駆動方式	油圧式	
	クラッシュ駆動方式	油圧式	

供給口	供給口寸法	mm	1065×550	
	出口スキマ調整範囲 (開き側)	mm	50~150	
性能	最大供給塊寸法 *2	コンクリートガラ	mm	100C×900×475
		自然石	mm	425×425×425
	最適供給塊寸法 *2	コンクリートガラ	mm	475×325×325
		自然石	mm	325×325×325
走行速度	km/h	3.0		
登坂能力	度	25		
容量	燃料タンク	ℓ	400	
	作動油タンク (交換油量)	ℓ	112	

\*1:エンジン単体 (ファンなし) のグロス出力  
 \*2:最大供給寸法とは破砕物の向きに注意して投入すれば破砕できる最大の寸法を示します。  
 また、最適供給寸法とは、破砕物の向きに注意する必要のない最大寸法を示します。  
 単位は、国際単位系によるSI単位表示。( )内の非SI単位は参考値です。

## オプション

- サイドコンベア ●走行/作業ラジコン ●グリズリバー目開き (15mm~40mm)
- コンベアベルトスケール ●散水装置 ●増設下転輪
- クラッシュトルクアップブーリ

- 本機は改良のため、予告なく仕様変更することがありますのでご了承ください。
- 掲載写真は一部販売車と異なる場合があります。
- 本機をご利用される際の注意事項の詳細は、取扱説明書をご覧ください。
- 本機を運転するには、「車両系建設機械運転技能講習」の修了証を取得することをお勧めします。コマツ教室にて技能講習等を実施しておりますのでご利用ください。

## ●お問い合わせ先

コマツ建機販売株式会社  
 TEL 03-5561-3463  
 URL <http://www.komatsu-kenki.co.jp>

## KOMATSU

## コマツ

国内販売本部 営業企画部  
 TEL 03-5561-2714  
 〒107-8414 東京都港区赤坂2-3-6  
 URL <http://www.komatsu.co.jp>

■オペレータの養成・資格修得 (大型特殊・車両系建設機械講習等) のご相談はコマツの教育センターへ。  
 コマツ教室所

北海道センター	TEL 011-377-3866	粟津センター	TEL 0761-44-3930
宮城センター	TEL 022-384-9334	愛知センター	TEL 0586-26-4111
栃木センター	TEL 0285-83-5461	京都センター	TEL 075-924-3050
群馬センター	TEL 027-350-5356	大阪センター	TEL 072-849-2063
埼玉センター	TEL 04-2960-3366	奈良センター	TEL 0743-68-3333
東京センター	TEL 042-632-0635	中国センター	TEL 086-281-2804
神奈川センター	TEL 044-287-2071	四国センター	TEL 0897-58-6631
静岡センター	TEL 054-262-0005	九州センター	TEL 092-935-4131